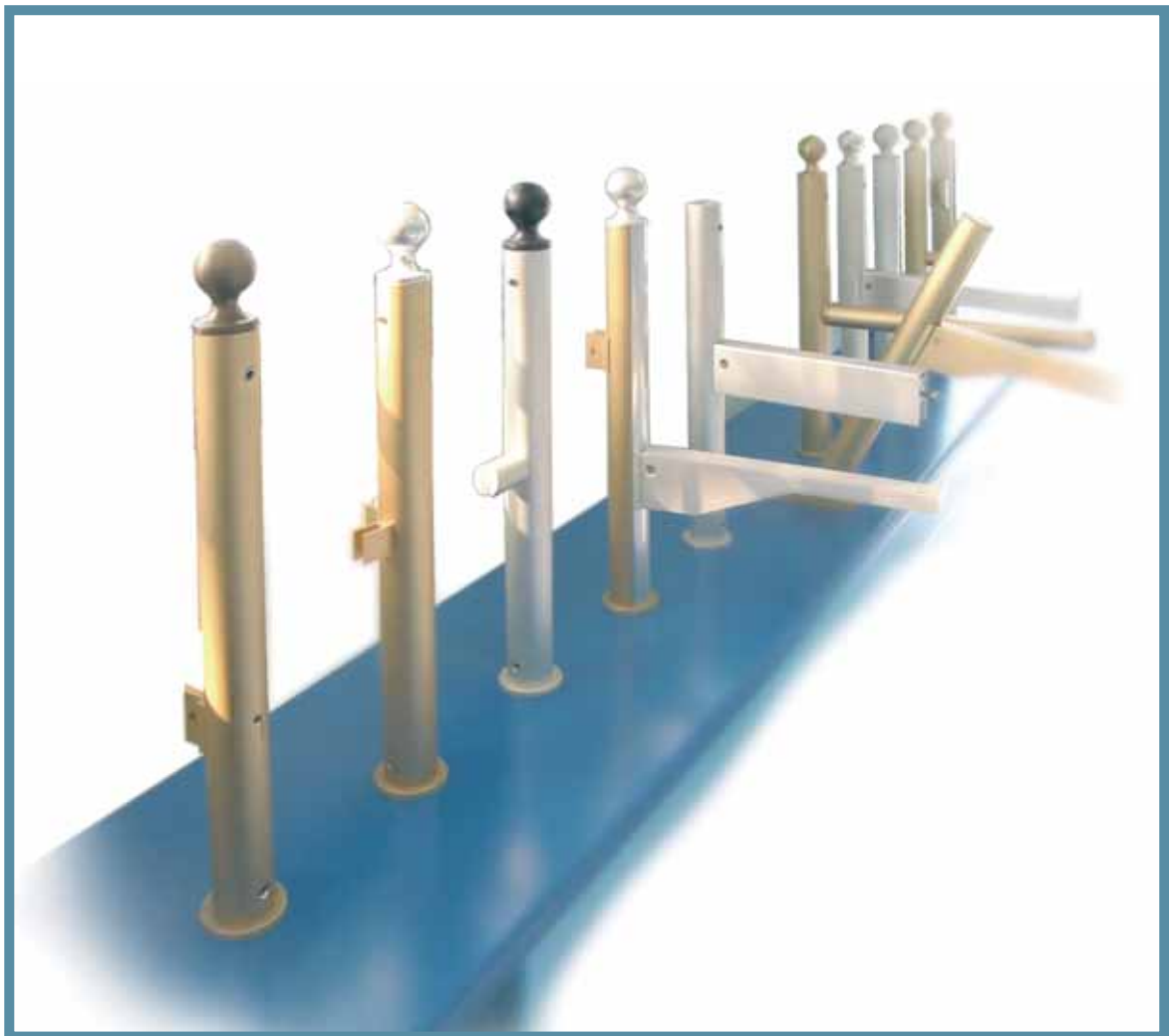
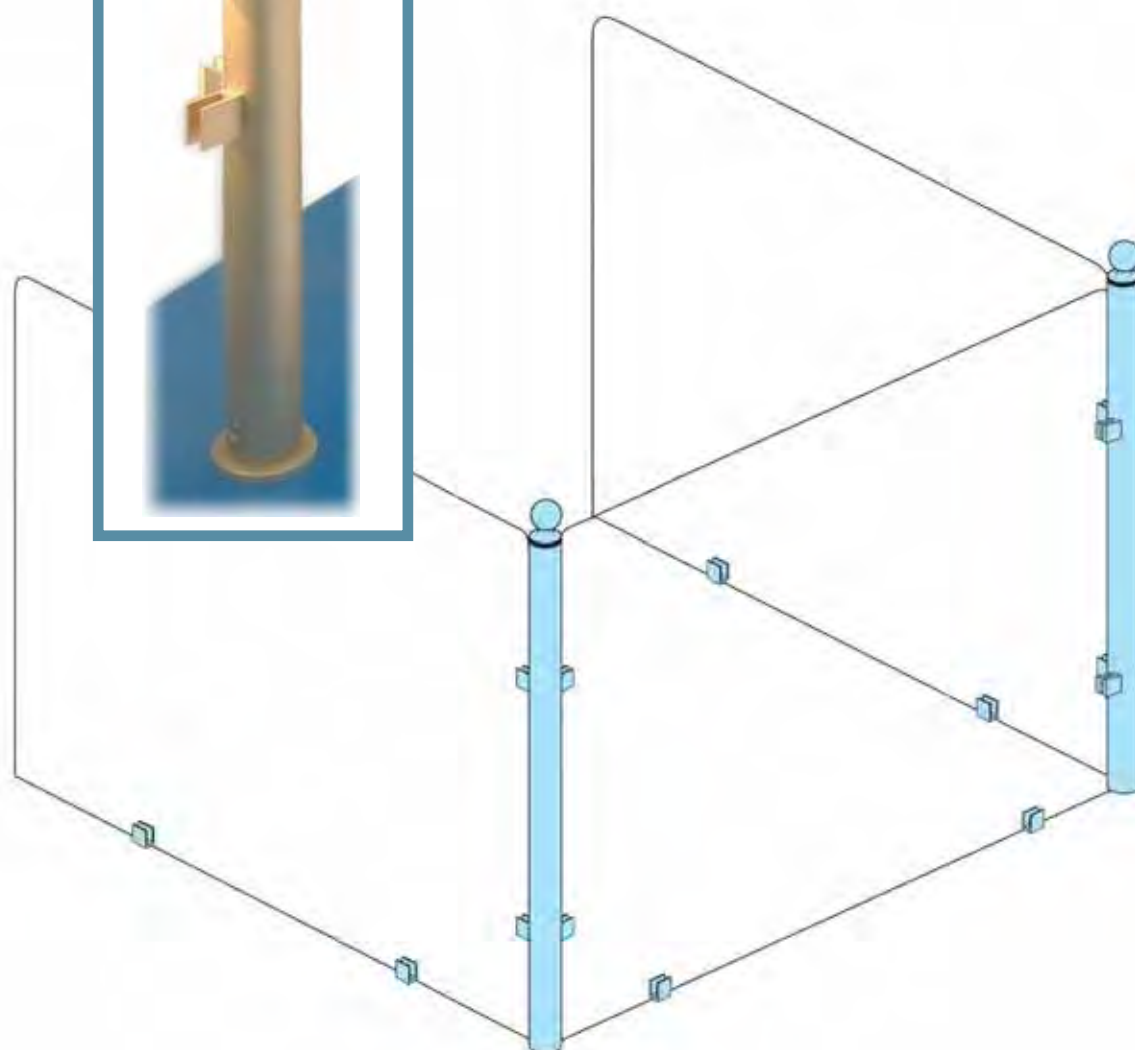
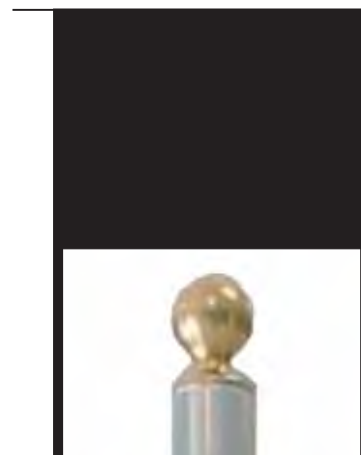
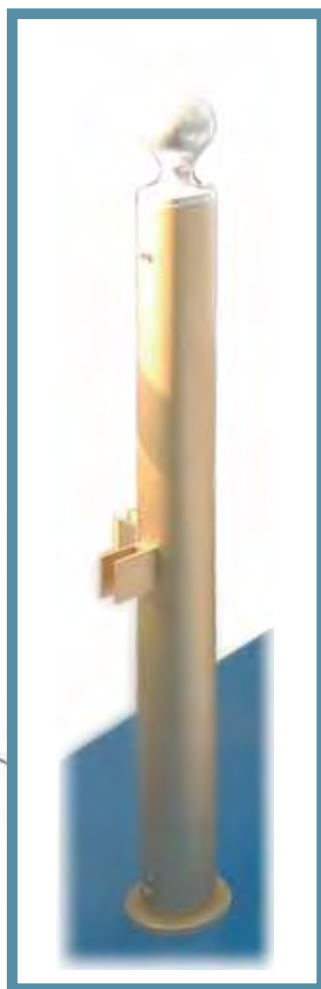


POSTE SEPARADOR SEPARATING PILLAR

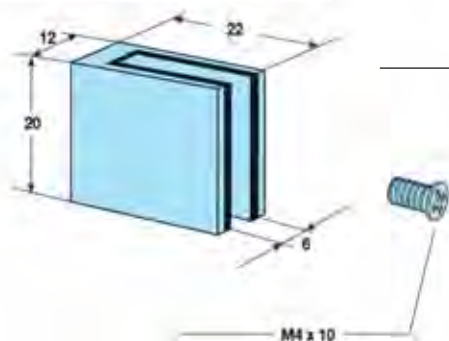


Poste separador. Separating pillar.



Componentes. Components.

Fijación vertical FV / Vertical fixing FV

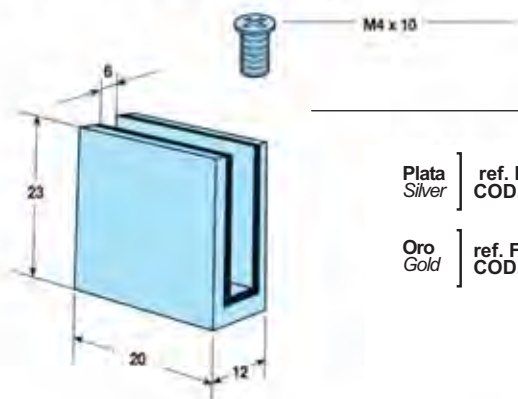


MOD. FV

Plata
Silver } ref. FV/P
COD. FI06431

Oro
Gold } ref. FV/O
COD. FI06432

Fijación vertical FH / Horizontal fixing FH



MOD. FH

Plata
Silver } ref. FH/P
COD. FI06435

Oro
Gold } ref. FH/O
COD. FI06436

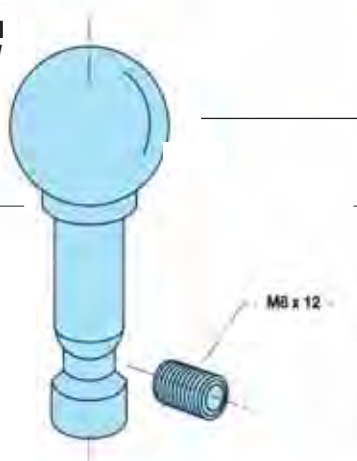
Tapa fijador en aluminio PM
Aluminium fixing end cap PM

MOD. PM

MOD. PM-1 - Ø 36

Plata
Silver } COD. FI06421

Oro
Gold } COD. FI06422



MOD. PM-2 - Ø 28

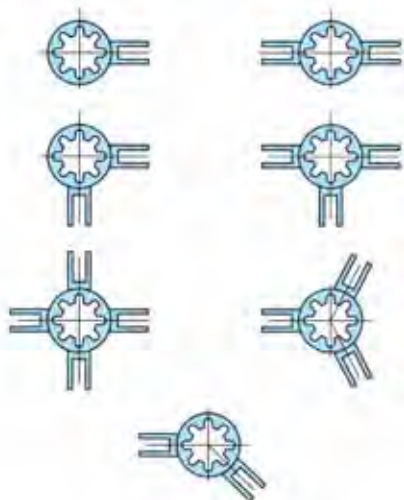
Plata
Silver } COD. FI03125

Oro
Gold } COD. FI03133

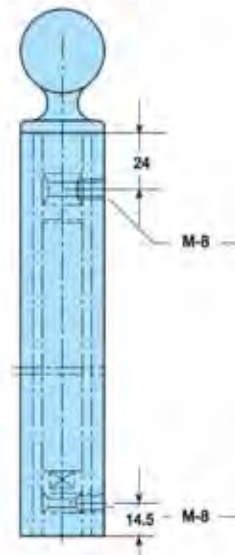
Componentes.

Components.

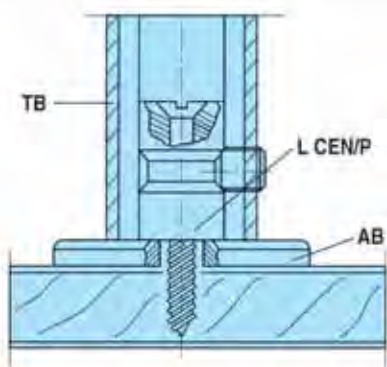
Combinaciones de montaje de fijación al montante
Combinations of fixing assembly to the upright post



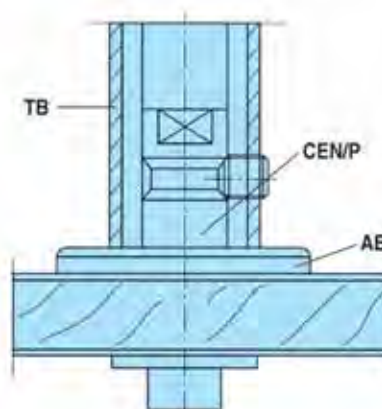
Mecanizado para el montaje / Drilling for the assembly



Mecanizado con tiradondos / Fixing by wood screw



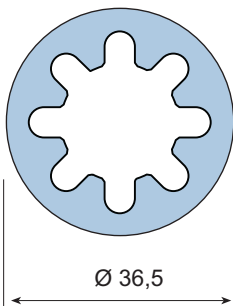
Mecanizado con la base / Fixing by the base



MOD. TB / 1

Plata
Silver } COD. 1 m. = F106425

Oro
Gold } COD. 1 m. = F106426

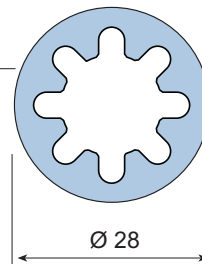


L = 3000 mm. / 2000 mm.

MOD. TB / 2

Plata
Silver } COD. 1 m. = F103141

Oro
Gold } COD. 1 m. = F103144

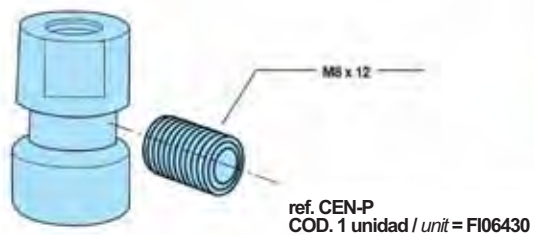


L = 3000 mm. / 2000 mm.

Componentes. Components.

MOD. CEN-P

Rótula fijación en inox. CEN-P / Stainless steel fixing joint CEN-P



MOD. AB

Arandela base Ø 50 / Base washer Ø 50

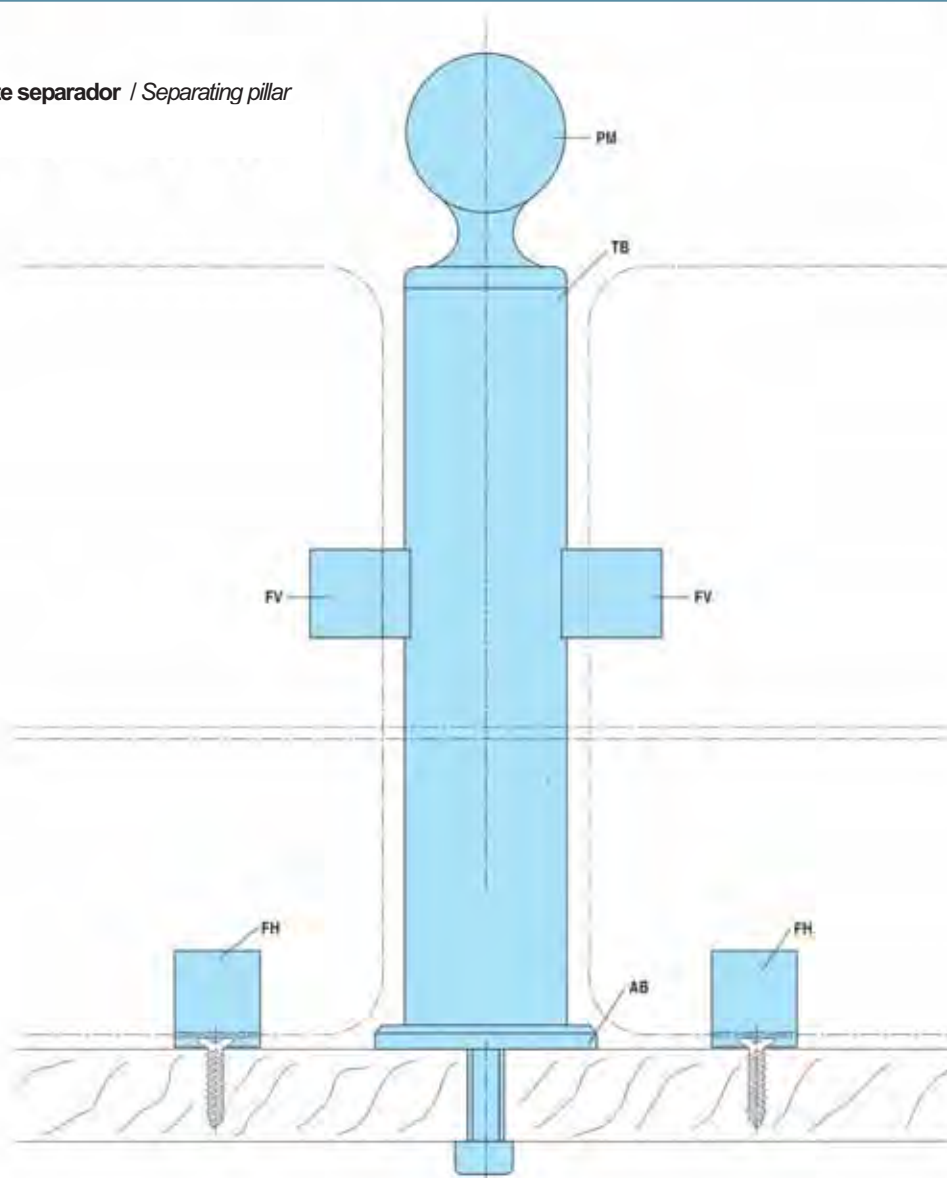
Arandela base



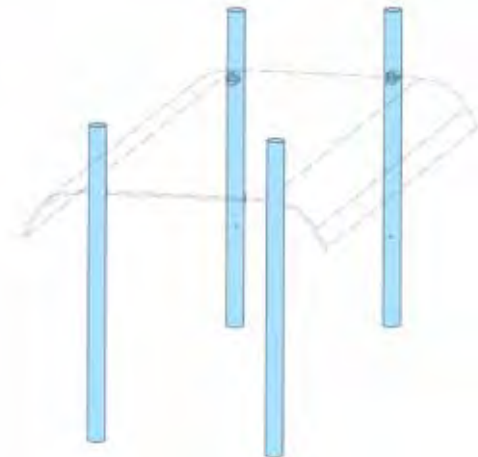
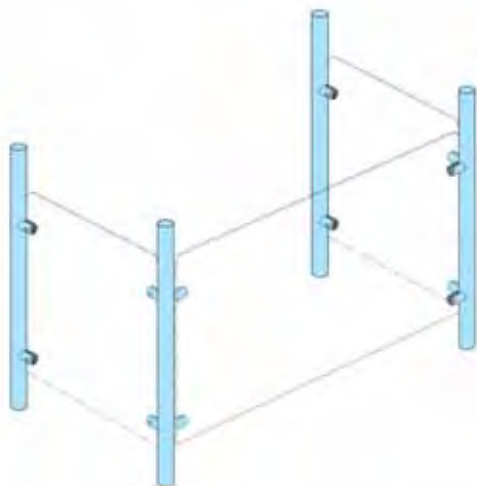
Plata
Silver } ref. AB/P
COD. F106479

Oro
Gold } ref. AB/O
COD. F106480

Poste separador / Separating pillar

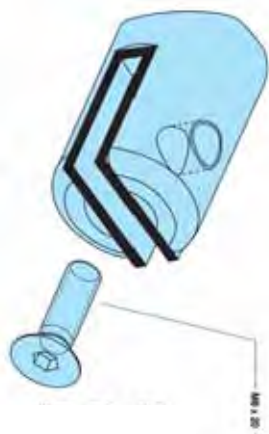


Poste separador. Separating pillar.



Componentes. Components.

Fijación vertical FV / Vertical fixing FV

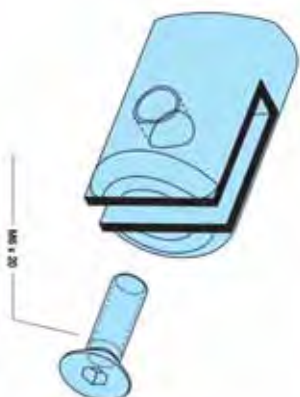


MOD. **FV**

Plata
Silver } COD. FI01207

Oro
Gold } COD. FI01282

Fijación horizontal FH / Horizontal fixing FH



MOD. **FH**

Plata
Silver } COD. FI01062

Oro
Gold } COD. FI01064

Tapa fijador en el aluminio PM
Aluminium fixing end cap PM



MOD. **PM**

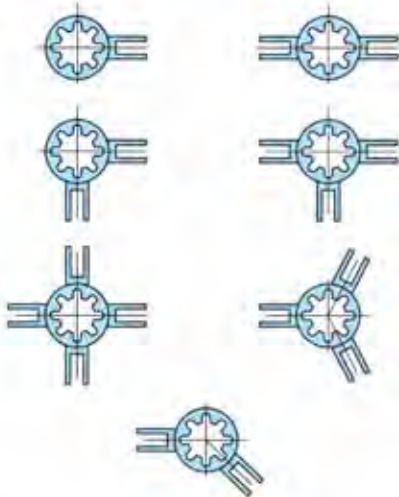
Plata
Silver } COD. FI00837

Oro
Gold } COD. FI01012

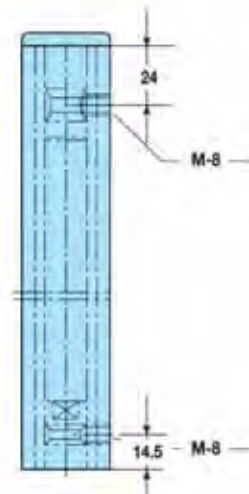
Componentes.

Components.

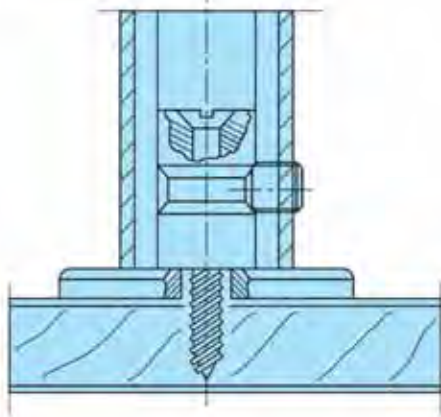
Combinaciones de montaje de fijación al montante
Combinations of fixing assembly to the upright post



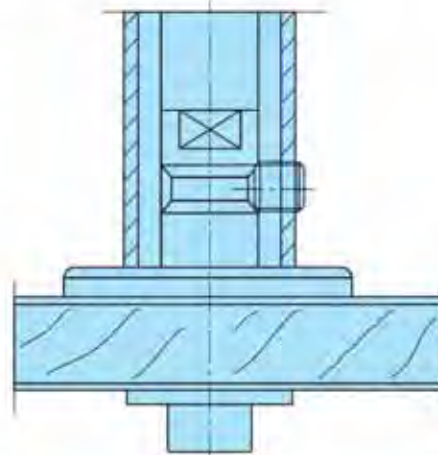
Mecanizado para el montaje / Drilling for the assembly



Fijación con tirafondos / Fixing by wood screw



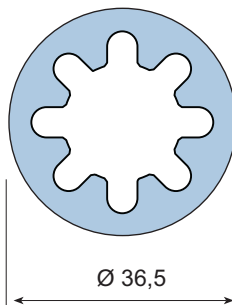
Fijación con la bolsa / Fixing by the base



MOD. TB / 1

Plata
Silver } COD. 1 m. = FI06425

Oro
Gold } COD. 1 m. = FI06426

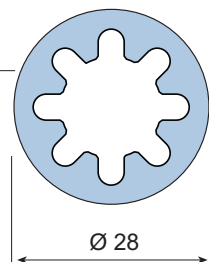


L = 3000 mm. / 2000 mm.

MOD. TB / 2

Plata
Silver } COD. 1 m. = FI03141

Oro
Gold } COD. 1 m. = FI03144



L = 3000 mm. / 2000 mm.

Componentes. Components.

MOD. CEN-P

Rótula fijación en inox. CEN-P / Stainless steel fixing joint CEN-P



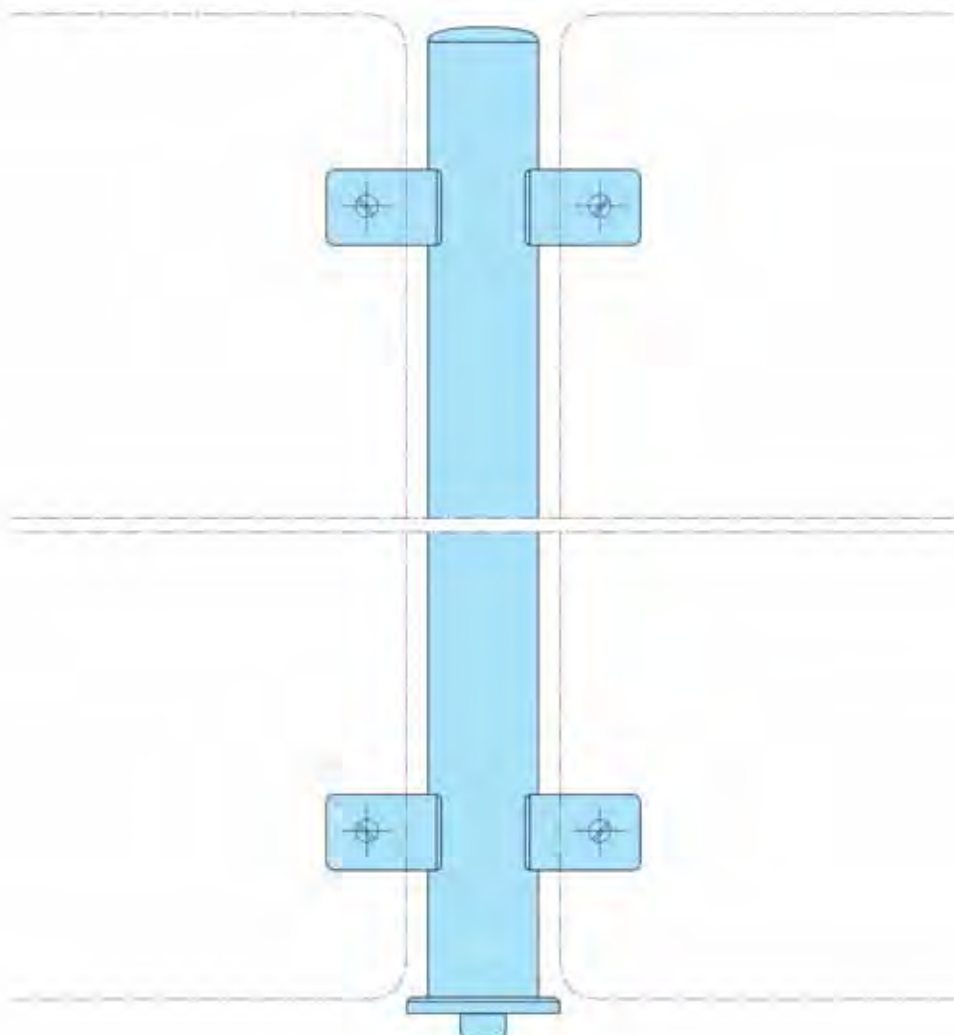
MOD. AB

Fijación con la base Ø 50 / Fixing by the base Ø 50

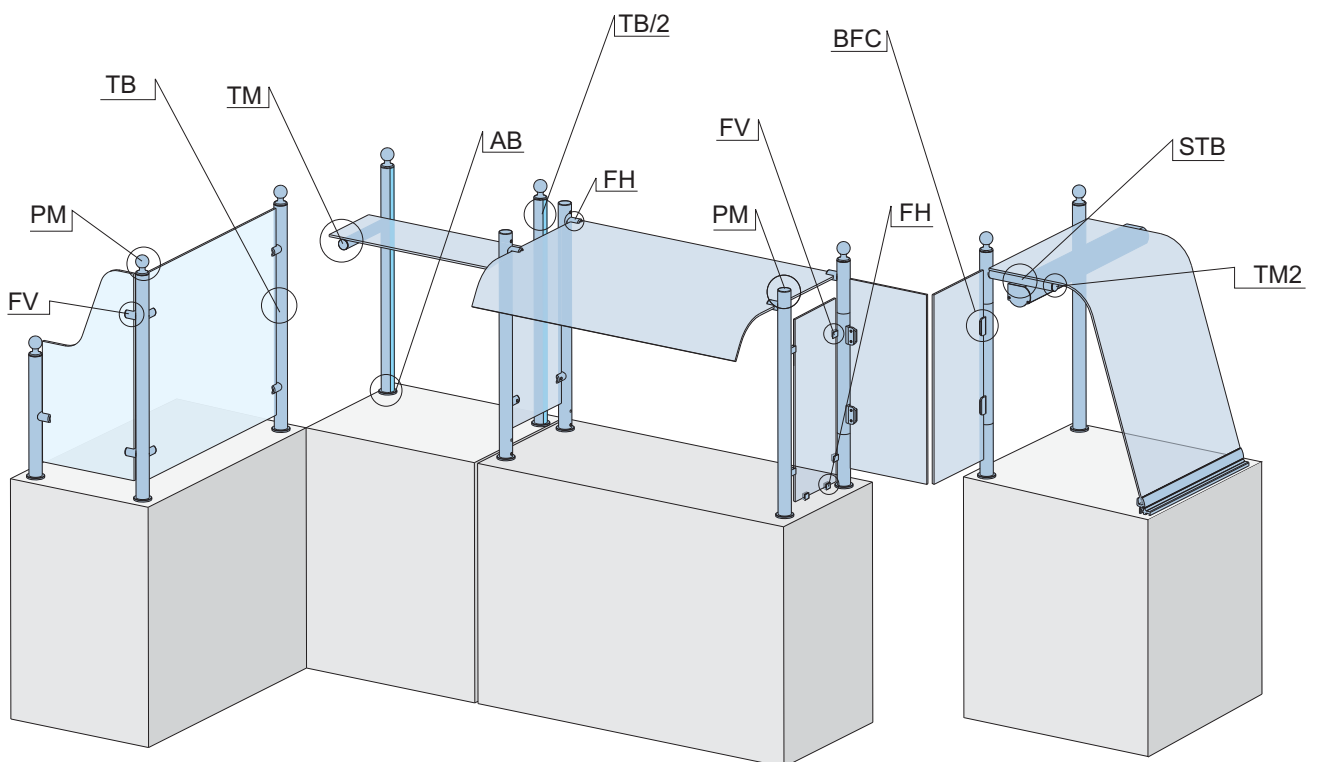


Plata Silver	}	ref. AB/P
		COD. FI06479
Oro Gold	}	ref. AB/O
		COD. FI06480

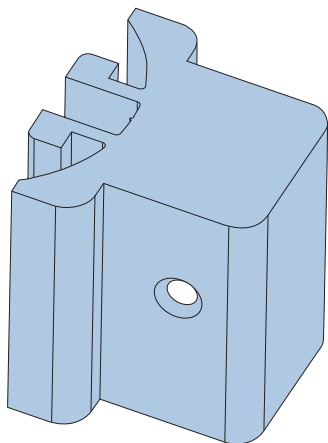
Poste separador / Separating pillar



Poste separador. Separating pillar.



Componentes. Components.

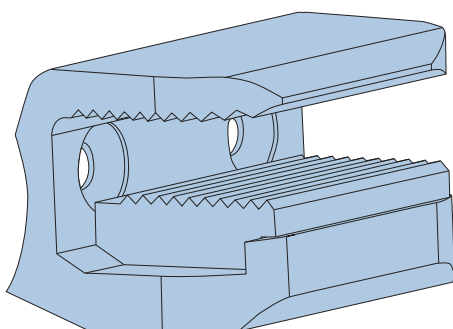


MOD. APS

Apoyo interior soporte / Internal support

Plata } APS / P
Silver } COD. 1 m. = F108570

Oro } APS / O
Gold } COD. 1 m. = F108571

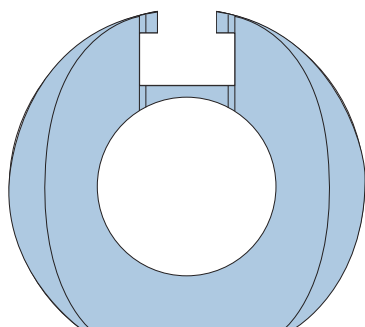


MOD. BFC

Bisagra fijación cristal / Glass fixing hinge

Plata } BFC / P
Silver } COD. 1 m. = F107800

Oro } BFC / O
Gold } COD. 1 m. = F107801



MOD. STB

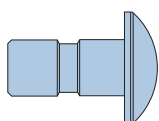
Soporte tubo / Tube support

Plata } STB / P
Silver } COD. 1 m. = F106645

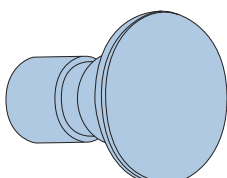
Oro } STB / O
Gold } COD. 1 m. = F106646

MOD. TM

Terminal de soporte / Support terminal



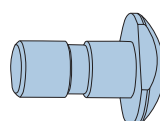
Plata } TM / P = F106636
Silver }



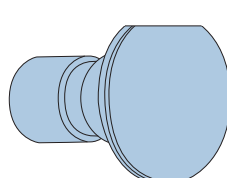
Oro } TM / O = F106637
Gold }

MOD. TM 2

Terminal de soporte / Support terminal



Plata } TM 2 / P = F108567
Silver }

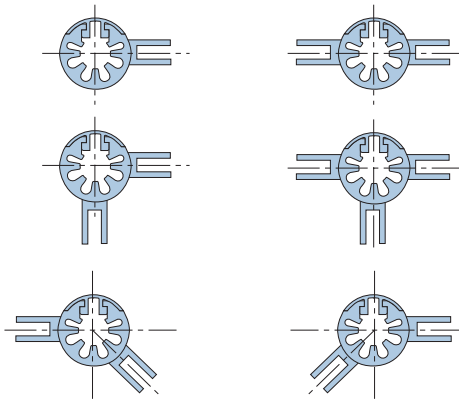


Oro } TM 2 / O = F108568
Gold }

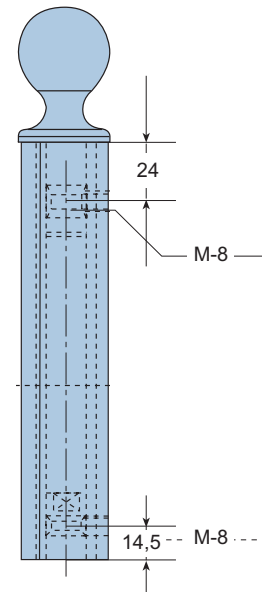
Componentes.

Components.

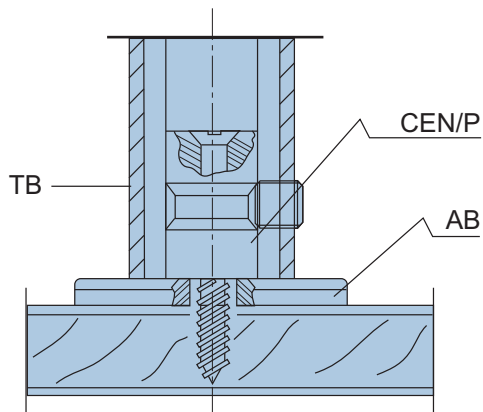
Combinaciones de montaje de fijación al montante
Combinations of fixing assembly to the upright post



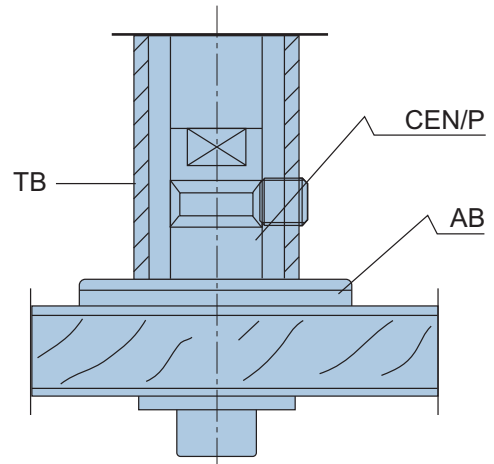
Mecanizado para el montaje / Drilling for the assembly



Fijación con tirafondos / Fixing by wood screw



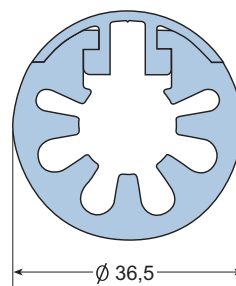
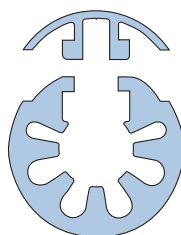
Fijación con la base / Fixing by the base



MOD. TB 2

Perfil montante / Mounting profile

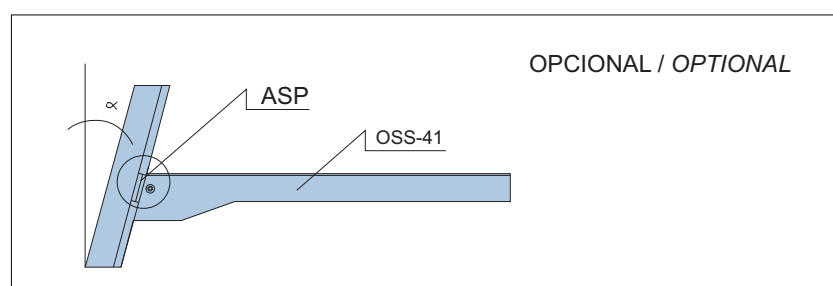
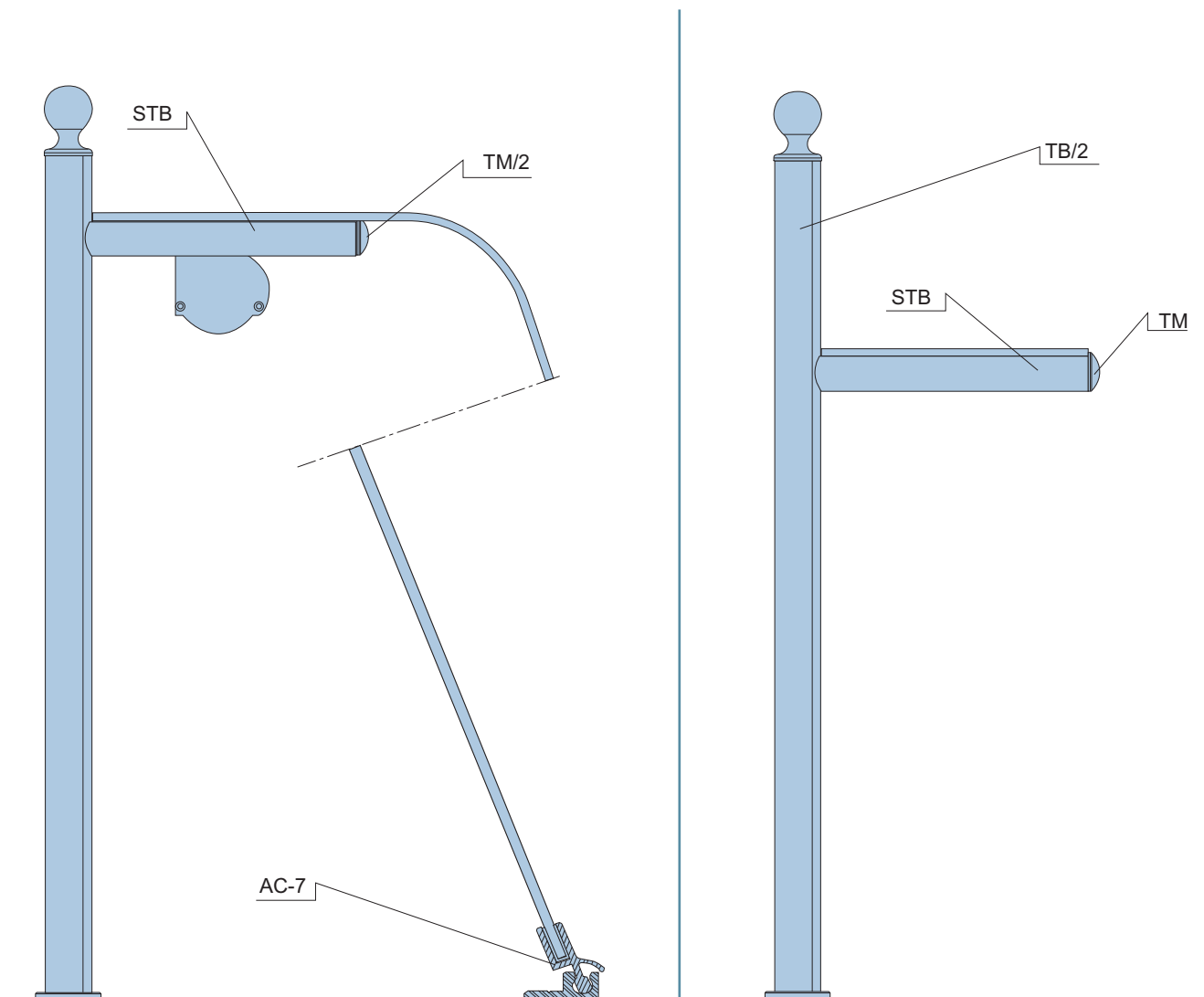
L = 3000 mm
 2000 mm



Plata } TB 2 / P
 Silver } COD. 1m = F106639

Oro } TB 2 / O
 Gold } COD. 1m = F106640

Poste separador. Separating pillar.



OPCIONAL / OPTIONAL